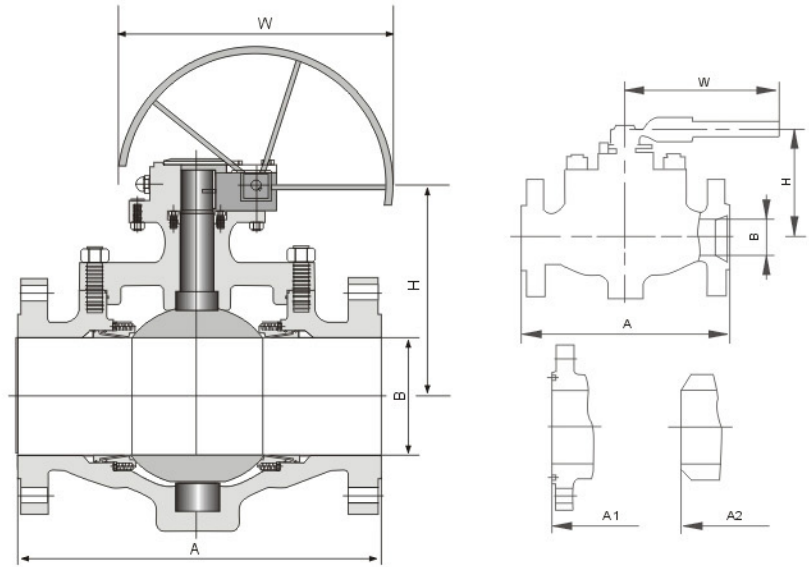


Top Entry Ball Valve



Pressure rating	NPS	A	A1	A2	B	H	W	WT	T
	inch	mm	mm	mm	mm	mm	mm	Kg	N.m
Class 600 (PN6.4~ 10.0Mpa)	2	292	295	292	49	200	500	25	148
	3	356	359	356	74	210	600	44	200
	4	432	435	432	100	230	650	90	460
	*6	559	562	559	150	290	600	220	908
	*8	660	664	660	201	365	600	392	2560
	*10	787	791	787	252	400	600	640	3048
	*12	838	841	838	303	460	700	895	4300
Class 900 (PN15.0Mpa)	2	368	368	368	36	190	650	48	208
	3	381	384	381	62	215	700	83	280
	4	457	460	457	100	240	800	155	650
	*6	610	613	610	252	300	600	297	1298
	*8	737	740	737	201	375	600	505	3596
	*10	838	841	838	252	415	600	882	4306
	*12	965	968	965	303	512	700	1248	6000
Class 1500 (PN25.0Mpa)	2	368	371	368	49	175	600	45	330
	3	470	473	470	74	232	930	108	440
	4	546	549	546	100	295	1000	150	1034
	*6	705	711	705	144	300	600	378	2084
	*8	832	841	832	192	360	600	550	5496
	*10	991	1000	991	239	410	700	1078	6720
	*12	1130	1146	1130	287	500	700	1450	14520