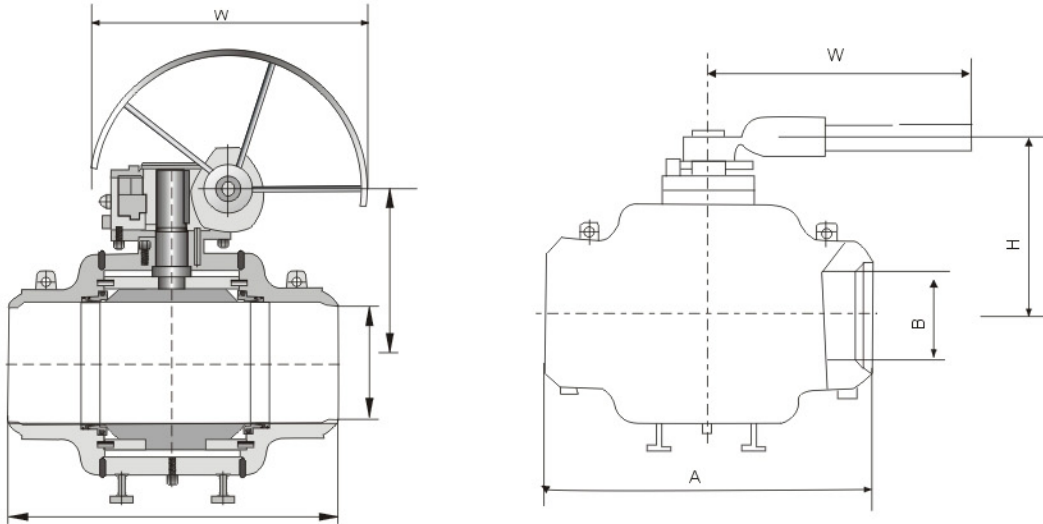


Full Welded Ball Valve



Class 600(PN6.4~10.0Mpa)

NPS inch	A	B	H	W	WT	T
	mm	mm	mm	mm	Kg	N.m
2	292	49	185	500	27	148
3×2	356	49	185	500	40	148
3	356	74	190	600	48	200
4×3	432	74	210	600	74	200
4	432	100	220	650	95	460
6×4	559	100	220	650	180	460
*6	559	150	270	600	210	908
*8×6	660	150	270	600	325	908
*8	660	201	320	600	405	2560
*10×8	787	201	320	600	510	2560
*10	787	252	350	600	655	3048
*12×10	838	252	350	600	805	3048
*12	838	303	400	700	915	4300
*14×12	889	303	400	700	1035	4300
*14	889	334	450	700	1228	7255
*16×12	991	303	400	700	1345	4300
*16×14	991	334	450	700	1450	7255
*16	991	385	500	700	1705	9174
*18×16	1092	385	500	700	2190	9174
*18	1092	436	560	762	2380	13520
*20×18	1194	436	560	762	2625	13520
*20	1194	487	620	762	2875	18034
*24×20	1397	487	620	762	3600	18034
*24	1397	589	700	762	4830	29512
*24×28	1549	598	700	762	5310	29512
*28	1549	684	840	762	5900	42264
*30×28	1651	684	840	762	6530	42264
*32×28	1778	684	840	762	6950	42264